

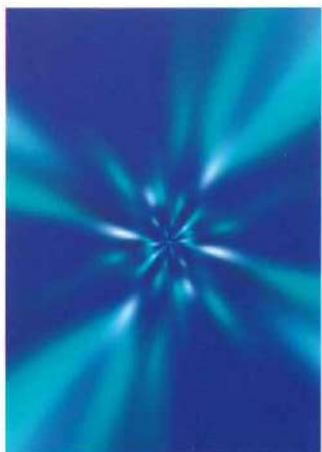


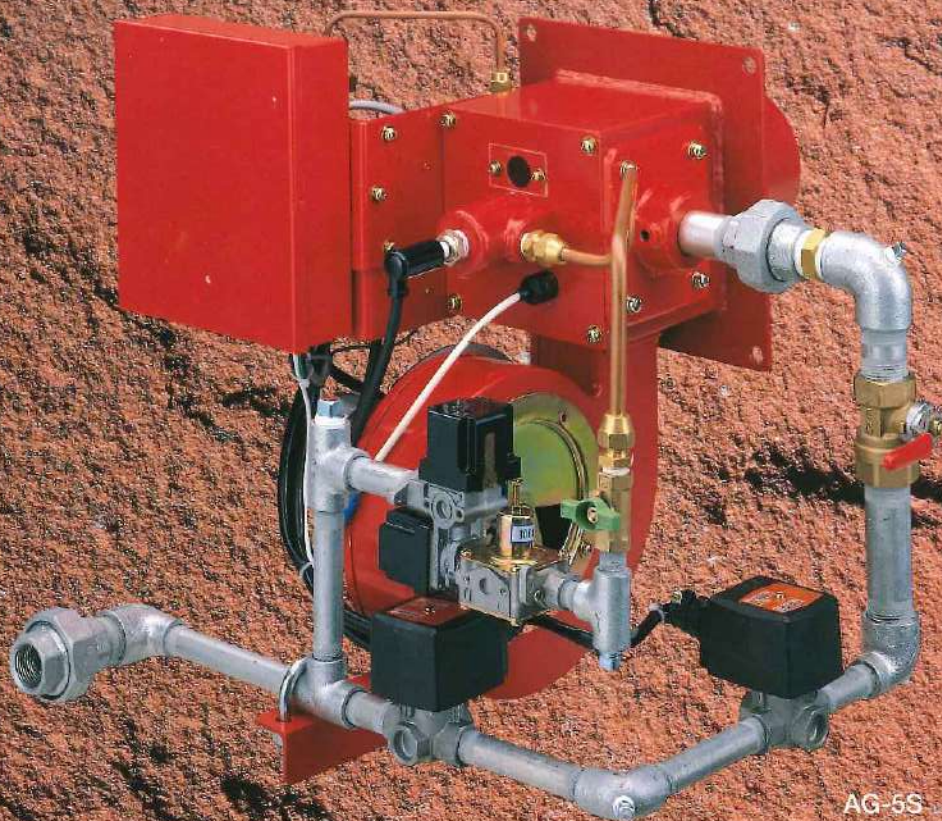
# OLYMPIA GAS BURNER

# GAS

**AG** Series

---





AG-5S

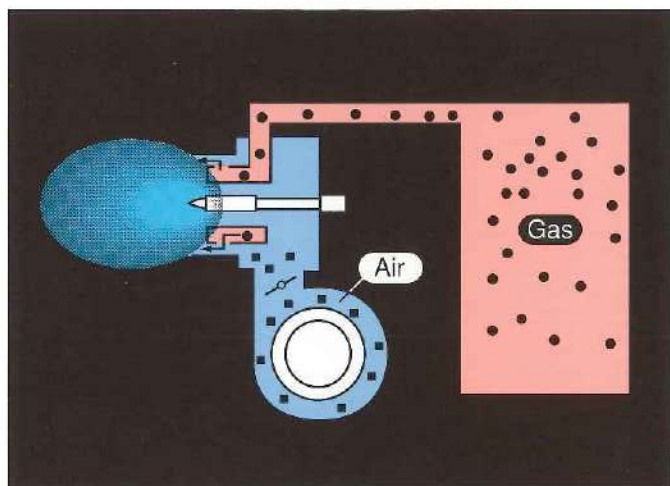
## オリンピアガスバーナ、AGシリーズは、 豊富な経験と機種そして最新の技術で 多彩なニーズに明確にお応えします。

オリンピアガスバーナAGシリーズには、家庭用小型機から産業用大型機まで豊富なバリエーションがあります。温水ボイラ・小型貫流ボイラ・冷温水機・乾燥炉その他幅広い需要家の目的、ご使用条件に最も適した機種をお選びいただけます。



AG-25S

# 逆火のない高い安全性と 非常に安定した火炎形成機構で、 数々の評価をいただいています。



## 安全設計

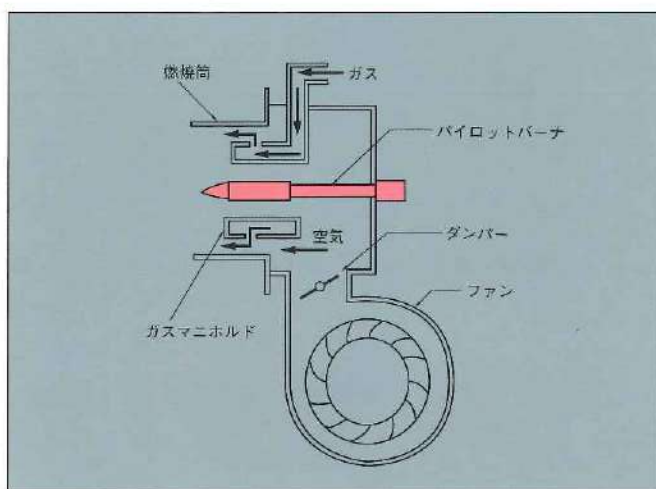
オリンピア ガスバーナ (AG型) は、外部 (拡散) 混合燃焼方式のバーナですから、本質的に逆火の危険がなく、広い操作範囲で安定した燃焼状態が得られます。バーナおよび制御装置はガス機器の安全基準に従い、安全を最優先とする設計になっています。

## コンパクトな構成

バーナヘッド、送風機、制御装置のレイアウトを工夫し、コンパクトにまとめているので、狭いスペースでも有効に活用できます。

## 確実な機能

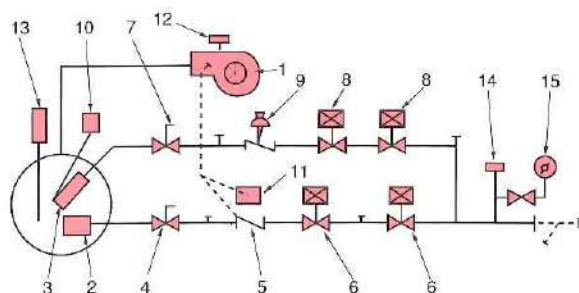
パイロットバーナは、フレームリテンション構造ですから激しい気流の中でも常に安定した火炎を形成します。強力なパイロット火炎によりメインガスへの火移りも確実に行われます。



## 容易なメンテナンス

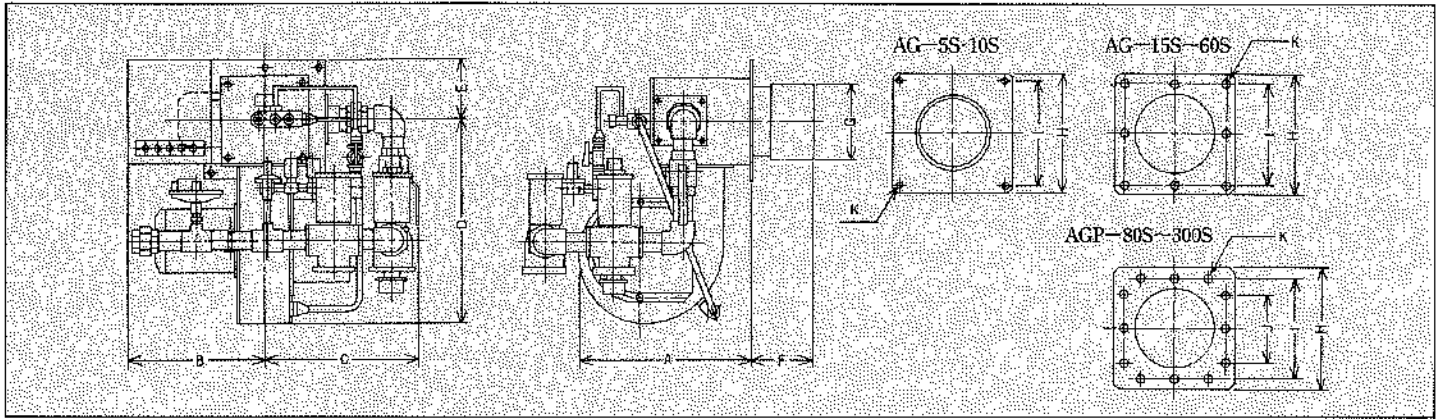
メインバーナ、パイロットバーナとも簡単に、取付け・取外しできる構造ですから、点検・清掃その他メンテナンスが容易です。

## フローシート例 (比例型 低圧供給時)



- 1.送風機
- 2.メインバーナ
- 3.パイロットバーナ
- 4.メインテストコック
- 5.ガス量調整弁
- 6.メイン遮断弁
- 7.パイロットテストコック
- 8.パイロット電磁弁
- 9.パイロットガバナ
- 10.点火トランス
- 11.コントロールモータ
- 12.空気圧カススイッチ
- 13.炎検出器
- 14.ガス圧力低側スイッチ (オプション)
- 15.ガス圧力計 (オプション)

# 寸法



型式	A	B	C	D	E	F	G	H	I	J	K
AG-5S	255	270	310	275	180	100	101	200	180	—	4-φ10
AG-10S	270	270	320	290	160	100	115	200	180	—	4-φ10
AG-15S	370	300	330	375	150	100	146	270	240	—	8-φ12
AG-25S	400	300	350	420	150	100	160	270	240	—	8-φ12
AG-30S	400	310	380	475	135	120	180	270	240	—	8-φ12
AG-40S	450	310	400	510	135	120	180	270	240	—	8-φ12
AG-45S	450	310	400	510	135	120	180	270	240	—	8-φ12
AG-60S	490	350	440	545	170	120	216	340	310	—	8-φ12
AGP-80S	575	450	600	640	190	150	240	380	350	240	12-φ12
AGP-100S	525	460	620	650	200	150	260	400	364	240	12-φ12
AGP-150S	640	500	620	715	225	180	290	450	410	240	12-φ13
AGP-200S	675	620	650	760	245	180	330	490	450	260	12-φ13
AGP-250S	855	630	770	1020	260	200	360	520	480	280	12-φ13
AGP-300S	880	670	820	1055	280	200	410	580	544	300	12-φ13

単位/mm

注) 上記寸法値は全てLPG仕様です。特殊仕様については別途図面を請求して下さい。尚、配管寸法は、ガスの種類により異なります。

# 仕様

バーナ型式	最大出力 kW/h (kcal/h)	適用ガス種類 (標準)	ガス圧力 kPa (mmHg)	電源		制御方式	モータ出力 kW	安全装置
				V	φ			
AG-5S	58 (50,000)	13A LPG	13A: 2.0 (200) LPG: 2.8 (280)	100又/200	1	ON-OFF	0.04	空気圧カススイッチ フレイムロッド式炎検知器
AG-10S	116 (100,000)			100	1		0.15	
AG-15S	174 (150,000)			200	1又/13		0.25	
AG-25S	291 (250,000)			0.4				
AG-30S	349 (300,000)			0.75				
AG-40S	465 (400,000)			0.75				
AG-45S	523 (450,000)			1.0				
AG-60S	698 (600,000)			1.5				
AGP-80S	930 (800,000)			1.5				
AGP-100S	1,160 (1,000,000)			2.2	比例		空気圧カススイッチ 紫外線式炎検知器	
AGP-150S	1,740 (1,500,000)	3.7						
AGP-200S	2,330 (2,000,000)	5.5						
AGP-250S	2,910 (2,500,000)	7.5						
AGP-300S	3,480 (3,000,000)							

注) 上の表の最大出力は、炉内圧0kPa (0mmHg) の時の値です。

特殊仕様について——— 本カタログ記載以外の特殊仕様についてもご相談下さい。

- 13A、LPG以外の特殊ガス
- 制御盤、制御装置の特注
- 中間圧、中圧供給ガス
- AG-5S~60Sの三位置及び比例制御方式
- ガバナ、圧力計、圧カススイッチ等の補助機器取付
- 特殊電源
- バーナの取付方向

# オリンピア工業株式会社

〒190-0013 東京都立川市富士見町7-33-28  
TEL 042-525-3421 FAX 042-527-5003

● カタログに記載の外観、仕様等は改良のため予告なしに変更する場合があります。