



YH-HEATER



YH-300 / 500

〈348kw〉

〈581.4kw〉



ガスバーナー



B重油バーナー



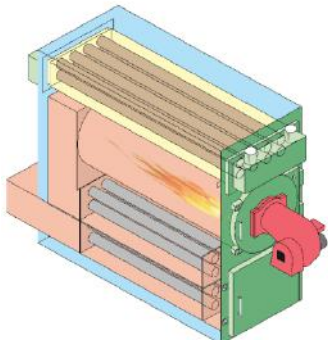
A重油・灯油バーナー



廃油バーナー



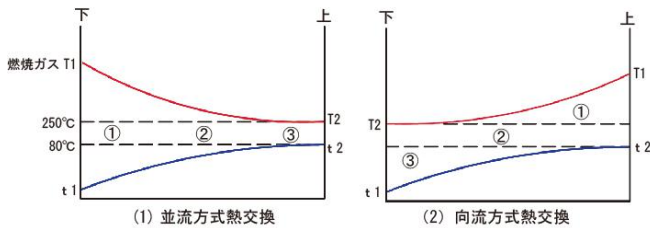
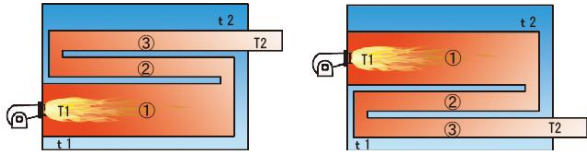
廃食油バーナー



Olympia HOKKAIDO OLYMPIA

YH-300・YH-500

逆煙導型温水機 資格・検査不要 無圧温水機



一般にみられる温水機は、缶水（下：給水口）に対し、燃焼ガスが下から上に流れる形式で、熱交換方式としては並流方式と呼ばれます。この方式ですと各位置における缶水の温度分布に対し、燃焼ガス温度は、①→②→③の順に低下します。この為上に行くにしたがって缶水との温度差が小さくなり、熱交換量が少なくなっていきます。

これに対し向流方式は燃焼ガスを上から下へ流す方法の為、各位置における缶水の温度分布に対し、燃焼ガス温度は③→②→①の順に高くなるので缶水との温度差は常に大きい為、熱交換量が大きくとれます。このことから並流方式より向流方式の方が熱交換効率が高く、又双方同一能力とした時には向流方式の方が伝熱面積が少なく済みます。逆に伝熱面積を同一とした時には給湯量が増すにつれて、エネルギーの消費率（燃料消費量）の差が大きくなります。（向流方式の方が20～30%節約される）。

- ・熱消費量が20～30%削減
- ・100%熱交換出湯なので温水機は長寿命
- ・熱交換器の圧力試験は0.5Mpaで実施
- ・常用圧力0.3Mpaで仕様可能
- ・バーナ選択により、使用燃料-A. B重油、廃油、廃食油、鉱物油
- ・本体は無圧で 免許は不要!

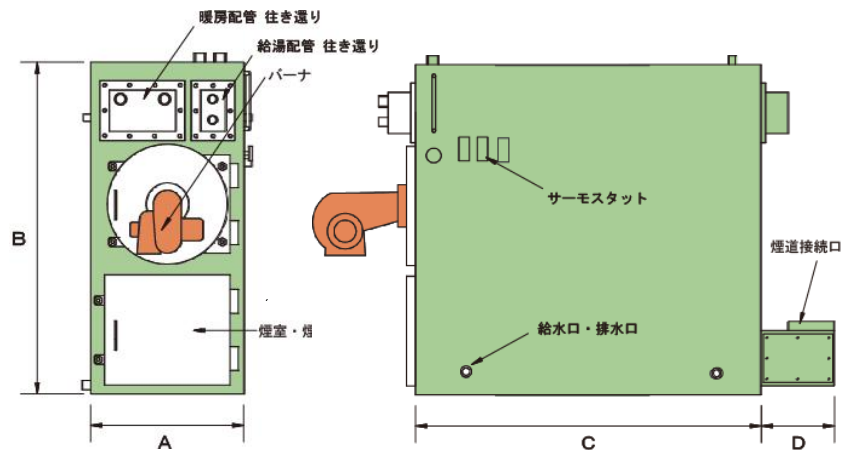
寸法表（突起物含まず）

	YH-300	YH-500
A	980 mm	980mm
B	1800 mm	1800 mm
C	1890 mm	1890 mm
D	400 mm	400 mm

※参考仕様：熱出力等お客様の用途に合わせて製作いたします。
※仕様寸法は改良の為変更になる場合があります。

仕様表

型 式	YH-300	YH-500
熱 出 力	348 kw	581.4 kw
燃 料 消 費 量	k/h (A重油のとき)	
使 用 燃 料	A・B重油、廃油、灯油、ガス	
外 形 寸 法	別表参照	
温 水 機 本 体 材 質	SS400	
熱 交 換 器 チューブ材質	SUS304・CU	
煙 突 口 径	300φ	300φ



■ 製造・販売



北海道オリンピア株式会社

本 社 北海道札幌市東区丘珠町516番地7 〒007-0980
TEL (011) 786-9292 FAX (011) 786-9300
URL <http://www.olympia-co.co.jp>

● 本カタログの記載事項は、予告なしに変更する場合がございます。あらかじめご了承ください。